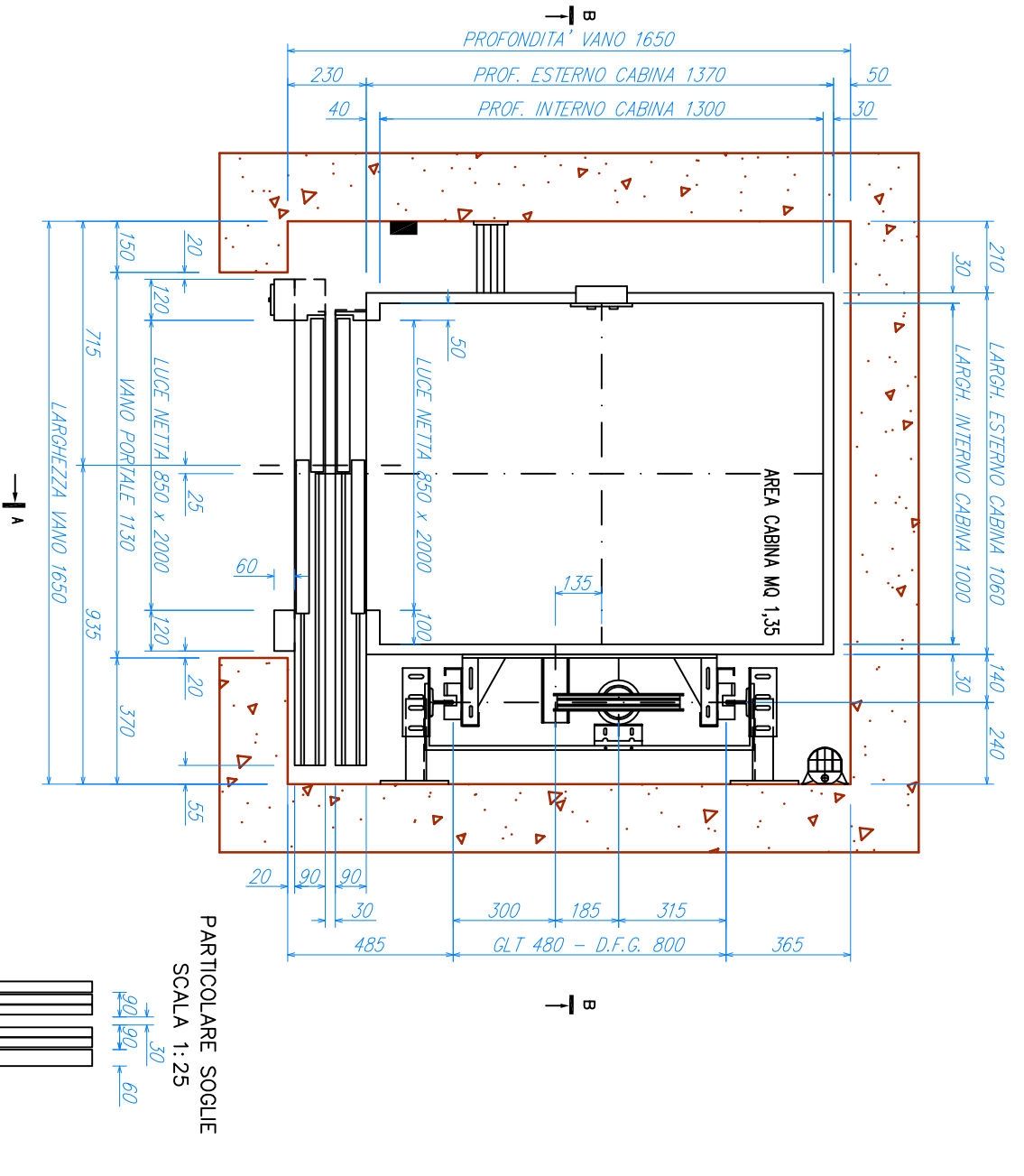
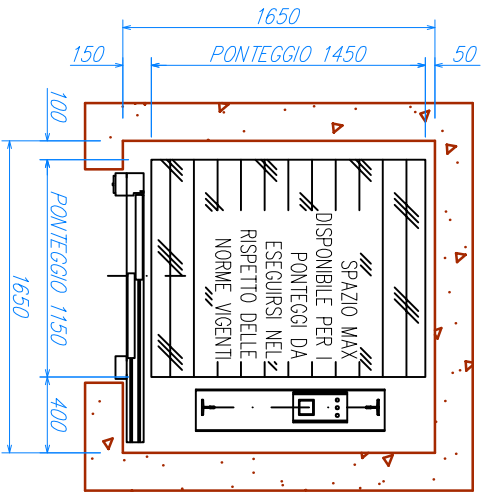


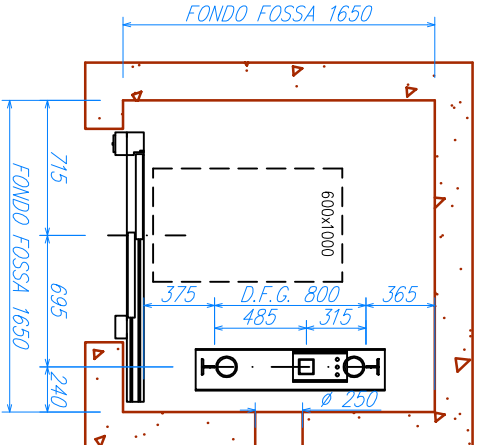
PIANTA VANO
SCALA 1:20



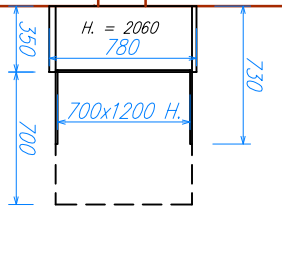
PONTEGGIO
SCALA 1:40



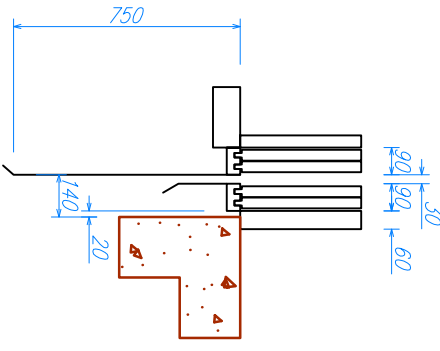
FONDO FOSSA
SCALA 1:40



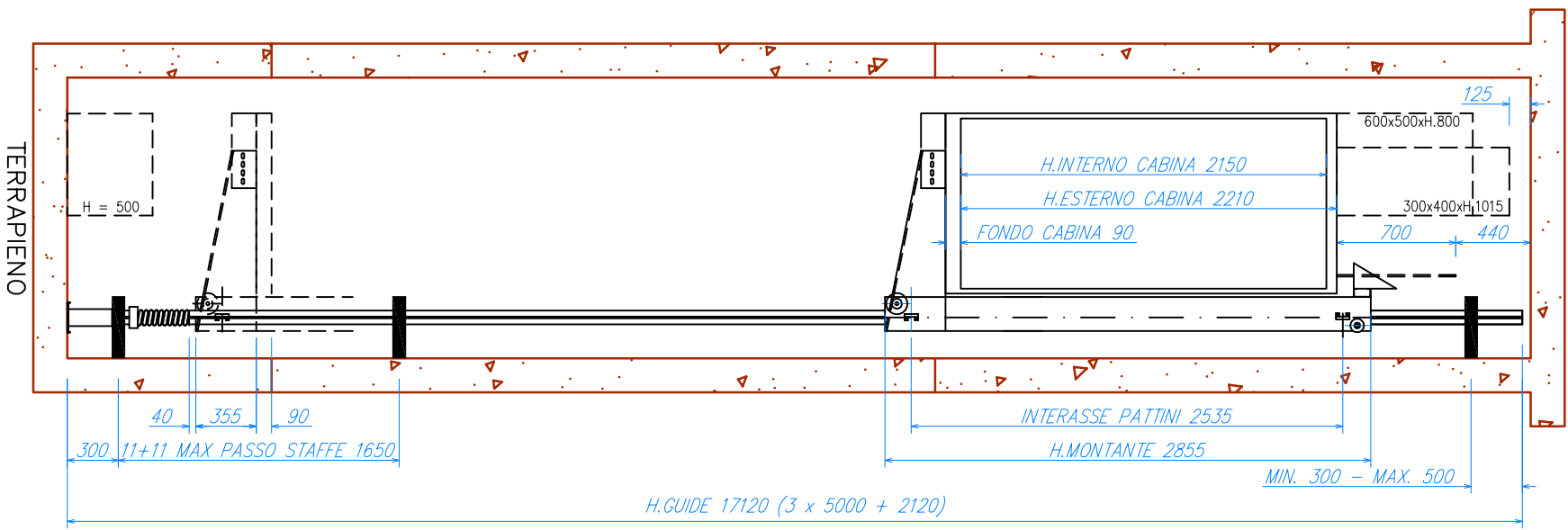
ARMADIO TIPO D
AL PIANO: -1
SCALA 1:40



PARTICOLARE SOGLIE
SCALA 1:25

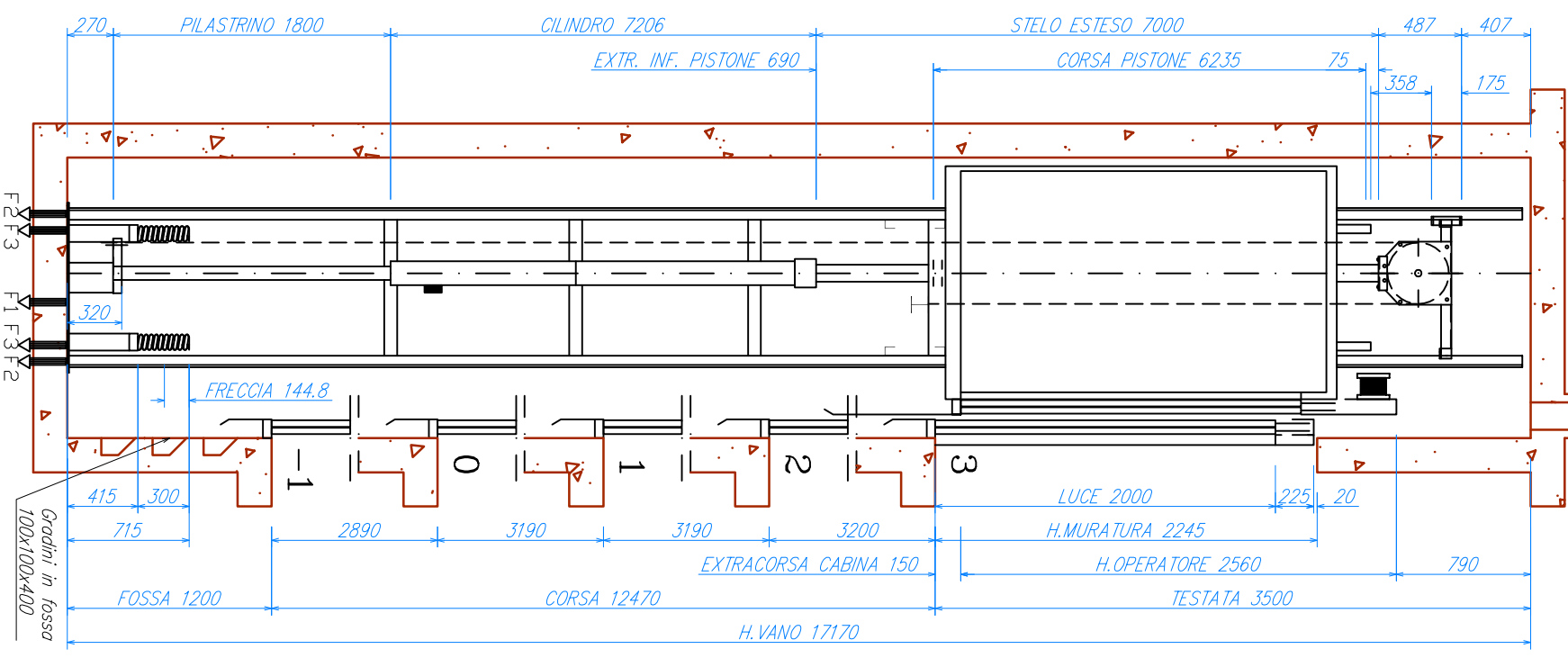


SEZIONE B-B
SCALA 1:40



PREFERIRE CANTO O PARANCO,
FISSO O ASPORTABILE POSIZIONATO
SULLA VERTICALE DEL PISTONE.
PORTATA 500KG - IDENTIFICARE CON
FARGA (A CURA CLIENTE)

SEZIONE A-A
SCALA 1:40



CAMINO DI VENTILAZIONE VANO
CON APERTURA PARI AL 3%
DELLA SEZIONE ORIZZONTALE
CON UN MINIMO DI 0,20m²

CARATTERISTICHE

TIPO N° 1 ASCENSORE - direttivo 95/16 CE	PORTATA	480 Kg
CAPENZA		6
VELOCITA'		0,62 m/s
FERRATE		5
SERVI		5
MANOVRA		UNIVERSALE
Ø PULEGGA DI TAGLIA		360 mm
NUMERO FUNI		3
DIAMETRO		9 mm (23 m x 3)
COMPOSIZIONE		8 Trefoli-152 Fili-AM
GUIDE DI CABINA		T 82/A (82,5x68,25x9)
OLIO TOTALE MINIMO		140 litri
Ø PISTONE (2 PEZZI)		GMV SL 100x5 mm
Ø PILASTRINO		80x80x4 mm
IDRAULICA		GMV GL
POMPA		150 l/min
TUBAZIONE:		1"1/4 flex.
POTENZA DEL MOTORE		9,5 kw
TENSIONE F.M.		380 V 50 Hz
TENSIONE LUCE CABINA		220 V
TENSIONE MANOVRA		48 V
TIPO DI VANO		CEMENTO ARMATO
PORTE DI CABINA:		FERMATOR
PORTE DI PIANO:		FERMATOR
CORRENTE NOMINALE		21,9 A
CORRENTE AV. 61,3 A (DIRETTO)		
SPINTE STATICHE		SPINTE SULLE GUIDE DI CABINA
Fx ddn 140		Y
Fy ddn 40		X
SPINTE DINAMICHE		X
Fx ddn 400		Y
Fy ddn 100		X
MASSE		
PORTATA		480 Kg
CABINA / CAMI FLESS.		355 / 23 Kg
ARCATA		135 Kg
OPERATORE/I		35 Kg
MASSA SOSPESA		1028 Kg
ARCATINA / FUNI		37 / 23 Kg
CARICHI IN FOSSA (NON SIMULTANEI)		
F1 ddn 3100		F2 ddn 1800
F3 ddn 2100		F4 ddn
REVISIONI		
A		
B		
C		
PER APPROVAZIONE		
FIRMA		
DATA		
CLIENTE		
INDIRIZZO DI INSTALLAZIONE		
DISSEGNO N°		AAAAA
CONTRATTO:		AAAAA
DATA:		14-FEB-2008
DISEGNATO DA:		F.E.
AAAAA		